



ALFRA ROTABEST 60 (ROTABEST 60RL-E levý/pravý chod, elektronická regulace) MAGNETICKÁ VRTAČKA



NÁVOD NA OBSLUHU V ČESKÉM JAZYCE



Obj.č. 18626
Rotabest 60 RL-E



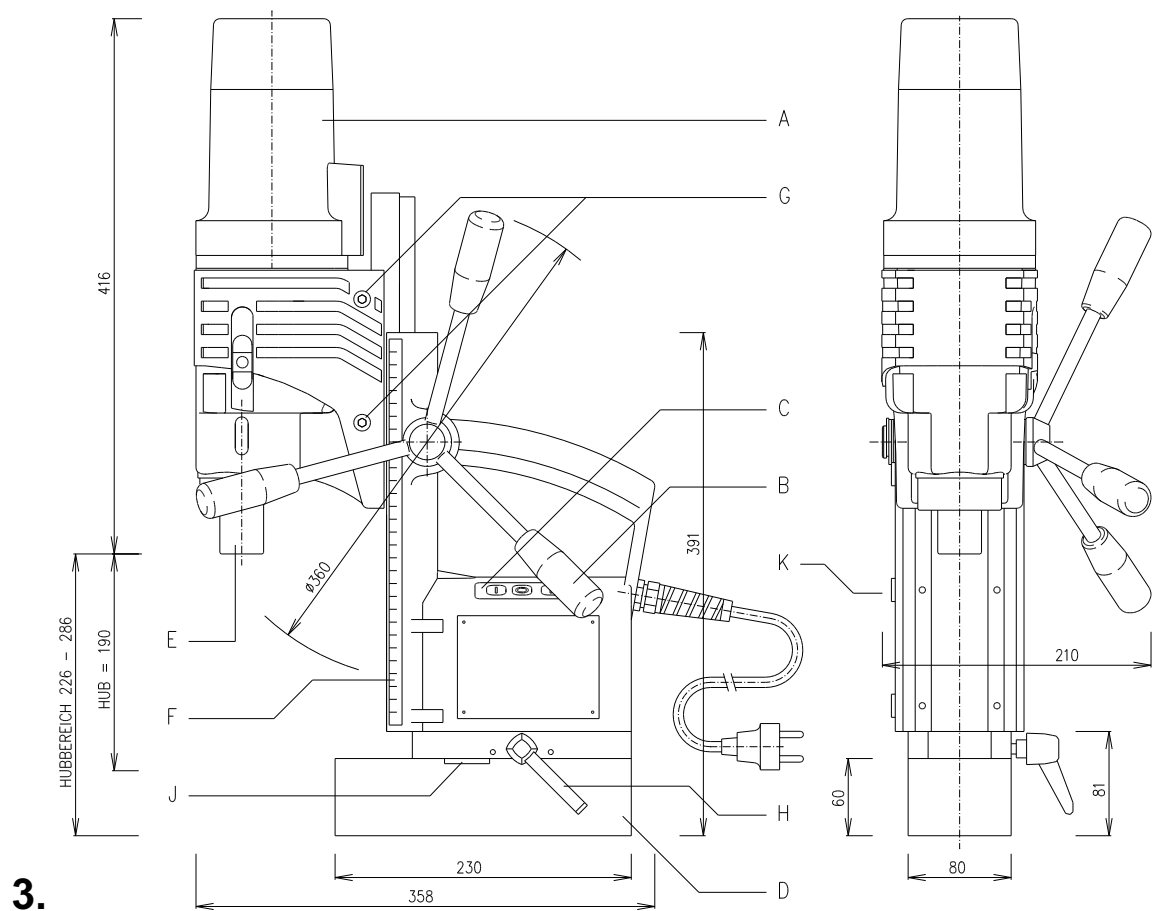
obj.č. 18625
Rotabest 60

1. Technická data

Objednací číslo:	18625	18626
Typ:	Rotabest 60	ROTABEST 60 RL-E
Výkon motoru:	1800 Watt	
Otáčky motoru:	110/175/ 245/385 ¹ -min	50-110/75-175/ 105-245/165-385 ¹ -min
Upínání nástrojů:	MK3	
Napětí:	230V	
Magnetická síla:	20 000 N	
Vrtání do oceli Ø max.:		
- Korunkou	60 mm	80 mm
- spirálovým vrtákem	32 mm	32 mm
max. hloubka vrtu s korunkou:	50 mm	
zdvih:	190 mm	
rozměr magnetické nohy:	80 x 230 mm	

2. popis zařízení

- a) motor s převodovkou
- b) páky posuvu
- c) tlačítka zapnutí/ vypnutí magnetu a motoru
- d) magnetická noha
- e) vřeteno MK3
- f) měřítko hloubky vrtu
- g) Imbus šroub pro přeštelování zdvihu vrtačky (dvojitý zdvih)
- h) aretovací páka nohy
- j) místo pro zajišťovací pás
- k) seřizovací šrouby vedení



3. dodávané příslušenství

- a. transportní kufr
- b. chlazení nádoba
- c. chladící sprej
- d. hák na špony
- e. zajišťovací pás
- f. imbus klíč 2,5 mm
- g. imbus klíč 6,0 mm
- h. sklíčidlo na spirálové vrtáky (pouze 18626)

Před použitím :



Před použitím si vždy pečlivě prostudujte návod k obsluze



Vždy dodržujte bezpečnostní předpisy platné pro ČR!



Osoby s kardiostimulátorem nebo s jinými lékařskými přístroji smí magnetickou vrtačku používat pouze s předchozím souhlasem lékaře!

Stroj je určen pouze k následujícím činnostem

Stroj používejte pouze v prostředí chráněném proti dešti, sněhu a dalším nepříznivým vlivům počasí. Je určen výhradně pro vrtání magnetických materiálů korunkovým nebo spirálovým vrtákem, pro řezání závitů, zahlubování, v dílně nebo na výrobní hale.



Bezpečnostní předpisy

Pro zamezení vzniku úrazu dodržujte následující

Před vrtáním je nutné stroj vždy zajistit pomocí zajišťovacího pásu (f). Zajišťovací pás je přiložen v kufru u vrtačky. Magnetická síla magnetu je přerušena v případě přerušení dodávek elektrického proudu. V případě výpadku proudu dojde k uvolnění magnetu. **V případě nezajištění jisticím pásem může dojít k úrazu. Proto vždy vrtačku před prací zajistěte pásem.** Stroj nesmí být používán aniž by došlo k jeho jištění pásem.

Odpadní jádro vzniklé při vrtání korunkou je automaticky po dovtání vyraženo centrovací špičkou (h). V žádném případě se nesnažte odstranit jádro sami rukou. Může dojít k poranění. V případě že odpadní jádro není automaticky vyraženo je nutné jej odstranit mechanicky, například vyražením šroubovákem. To je však možné provádět pouze v případě, že vřetenem stroje je již plně zastaveno.

Stroj uvádějte do provozu jen v případě, že není nijak poškozen přívodní resp. prodlužovací kabel. Kabel pravidelně kontrolujte. V případě poškození jej ihned nechte vyměnit v servisu, který má oprávnění takovéto opravy provádět.

Zařízení je určeno pro síť s napětím 230 V.

Osobní ochrana proti úrazu

Při práci používejte ochranné brýle, pevnou pracovní obuv, ochranu sluchu, čepici (při dlouhých vlasech) popř. ochranou helmu)

4. Upozornění pro obsluhu

Aby magnetická vrtačka byla pevně upnuta je nutné mít plochu pro upnutí magnetu rovnou, čistou, očištěnou od rzi, laku, barvy. **Tloušťka materiálu na než je vrtačka upnuta musí být nejméně 7 mm.**

Při vrtání nemagnetických materiálů použijte vakuové upnutí ALFRA ROTABEST objednáací číslo 18150.

Na materiálu, který je vrtán neprovádějte žádné svářečské práce. Může dojít k poškození stroje.

Chladicí nádobu přimontujte ještě před započítím práce. Stejně tak doplňte chladicí kapalinu.

Nebezpečí úrazu elektrickým proudem při vniknutí kapaliny do stroje během zapnutého stroje.

Při práci vzhůru nohama nebo v poloze kdy by mohla kapalina vniknout do stroje, doporučujeme chladit chladicím sprejem ALFRA BIO 2000 nebo tukem

Zapnutí a vypnutí stroje.



- Nejprve se ujistěte, že kabel není poškozen!
- Stiskněte tlačítko MAGNET ON. Tím dojde ke spuštění magnetu. Magnetická vrtačka je tímto krokem magneticky upnuta k magnetickému materiálu, který budete odvrtávat. Magnet však ještě neběží na plný výkon. Ten bude až ve chvíli kdy aktivujete motor. Díky tomu nedochází k přehřátí magnetu. Magnet zapínejte jen v případě, že je na kovové podložce. Kovová podložka odvádí přebytečné teplo.
- Poté upněte vrtačku pomocí zajišťovacího pásu
- Stisknutím tlačítka MOTOR ON uvedete do činnosti motor.
- Nyní již běží magnet na plný výkon.

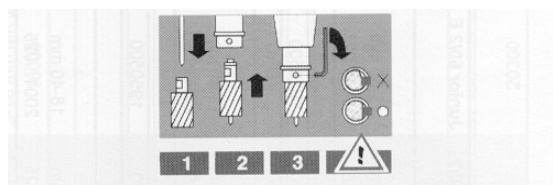
Výměna nástrojů

Práce s korunkovými vrtáky systém Rota Quick:

- Vložte centrovací špičku shora do otvoru vrtáku
- Otočnou objímku systému Rota Quick (Pos. 53) pootočte doleva a vložte vrták s centrovací špičkou do vřetene. Dbejte na to, aby kulička uvnitř vřetene zapadla do otvoru v upínacím části vrtáku! Kulička je umístěna ve svislé ose aretačního šroubku horní objímky upínacího systému Rota Quick.
- Uvolněte otočnou objímku. Korunkou pootáčejte tak až se zablokuje.

Práce s korunkovými vrtáky (weldon 19):

- Zasuňte centrovací špičku shora do otvoru korunkového vrtáku
- Montáž probíhá dle vyobrazení. Dva červíci upevňovacího systému WELDON se dotáhnou tak aby se opírali o dvě plošky vrtáku.



Práce s HM vrtáky upínání na pero

HM korunkový vrták rs upínáním na pero (2002...050) nasadíte na pouzdro AL 3 (20230) a pevně dotáhněte červíky imbus klíčem

Plovoucí magnet (nastavení do míst vrtu a následná aretace)

Pomocí páky H dojde k uvolnění stojanu od magnetu. Nyní je možné stojanem pohybovat po magnetu 30° vlevo a vpravo respektive 10 mm vpřed a vzad.

Práce se spirálovým vrtákem

- Sklíčidlo 3 – 16 mm pro spirálové vrtáky je určeno pouze pro spirálové vrtáky
- Sklíčidlo se upne do vřetene pomocí kužele
- Spirálové vrtáky s MK můžete upnout přímo do vřetene pomocí kužele



Při vrtání spirálovým vrtákem se musí postupovat obzvlášť opatrně. Pro vyvrtání větších otvorů je nutné předvrtávat. Např. Ø 32 mm dosáhneme postupným odvrtáním. Nejprve odvrtáme Ø 12 mm. Poté 18 mm, 26mm. Naposled pak Ø 32 mm. Při vrtání je nutné nastavit požadované otáčky.

Elektronická regulace otáček a přepínání levého a pravého chodu (pouze u ROTABEST 60 RL-E obj.č. 18626)

Elektronická regulace otáček Vám umožní přesnější nastavení požadovaných otáček. Využití je například při zahlubování nebo v případě kde je nutné změnit otáčky na jiné než umožňuje mechanická převodovka.

Otáčky jsou regulovatelné pomocí točítka v horní části stojanu. Pozor dbejte vždy na správné nastavení otáček. V případě špatných otáček může dojít k poškození nástroje.

Vždy nastavte nejbližší mechanický převodový stupeň k doporučeným otáčkám pro danou práci. Elektronickou regulaci používejte pouze k jemnému doladění požadovaných otáček.

Přepínání levého a pravého chodu je určené k řezání závitů aniž by byla zapotřebí automatická závitová hlava.

- a) zapněte magnet
- b) zapněte motor vrtačky
- c) vrtačka se točí vlevo a je připravena do řezu
- d) vypněte motor
- e) přepínačem směru otáček (vedle elektronické regulace) přepněte směr otáčení doprava (rozsvítí se kontrolka tlačítka)
- f) zapněte motor. Směr otáčení je doprava, svítí tlačítko.
- g) Vypněte motor.
- h) Zapněte motor. Tlačítko samo zhasne. Směr otáčení je opět vlevo.

Jestliže svítí tlačítko je směr otáčení nastaven doprava.

5. Řezání závitů automatickou závitořeznou hlavou

Vrtačka umožňuje řezání závitů se závitořezným adaptérem od M3-M16. Závitořezný adaptér funguje automaticky tzn. řeže závit (otáčky vpravo) dokud neotočíte křížem posuvu zpět. V tu chvíli se mění směr otáčení automaticky na levý. Podrobnější informace najdete v návodu na obsluhu závitořezné hlavy

Další upozornění pro bezproblémovou práci

Před vrtáním korunkovým vrtákem si nejprve vyznačte místo kde chcete vrtat a to např. důlčíkem. Poté pomocí centrovací špičky, která je již vložena ve vrtáku a vrták je upnut ve vrtačce, najedete přesně na vyznačené místo vrtání (bod po důlčíku). Teprve poté magnetickou vrtačku upnete pomocí tlačítka MAGNET ON.

Nastavte otáčky vřetene (na převodovce) dle vrtaného průměru.

Po zapnutí motoru tlačítkem MAGET ON začněte vrtat. Vři nájezdu do materiálu si počínejte zvláště opatrně dokud vrták nevykrouží první stopu do materiálu.

Během vrtání je vrták automaticky chlazen (chladící kapalinu pusťte kohoutkem na nádobě) středem vrtáku přímo na hroty vrtáku.

Během vrtání nikdy nevypínejte motor dokud nevyjedete posuvem ven z materiálu do horní polohy.

Po každém vrtání odstraňte špony (nikdy ne rukou nebezpečí úrazu) pomocí háku. Vyčistěte vrták a čas od času také jeho vnitřní stěny kde dochází k temování odpadového materiálu. Ten pak může zapříčinit prasknutí vrtáku.

6. Čištění

Jestliže stroj pravidelně čistíte předejdete úrazu.

Ovládací tlačítka udržujte čisté.

Z vedení a motoru vyfoukejte suchým vzduchem nečistoty

Překontrolujte jednotlivé části stroje jestli nejsou poškozeny.

Všechny pohybující se části (vedení) pravidelně olejujte. Vedení seřídte pomocí bočních imbus šroubů (K).

Po ca. 250 hodinách provozu je nutné nechat vyměnit uhlíky na motoru.

Po práci doporučujeme stroj uschovat do transportního kufru

7. Údržba a oprava.

Údržbu a servis zařízení smí provádět jen opravna, která má k těmto opravám oprávnění.

Magnetická vrtačka Alfra Rotabest musí být po každých 250 hodinách provozu zaslána do autorizovaného servisu, kde musí být vyčištěna motorová skříň, promazány ložiska a další součástky vyžadující pravidelnou údržbu. Při nedodržení servisního intervalu není možné případné vzniklé škody uznat jako záruční opravu.

Je nutné používat pouze originální díly ALFRA.

Náhradní díly jsou uvedeny na konci tohoto návodu na obsluhu .

Adresa distributora pro ČR a SR:

N.KO spol. s r.o.

Táborská 398/22

293 01 Mladá Boleslav

tel: +420 326 772 001 fax: +420 326 774 279

email:nko@nko.cz

Adresa autorizovaného servisu:

Nářadí Veselý Brno s.r.o.

Olomoucká 158

627 00

Brno

tel: +420 548 422 550 p. Hrabovský

fax: +420 548 422 552

8. Záruka

Na magnetické vrtačky ALFRA je poskytována záruka dle platných předpisů ČR

9. CE prohlášení o shodě

Na vlastní zodpovědnost prohlašujeme, že tento výrobek odpovídá následujícím normám nebo normativním dokumentům:

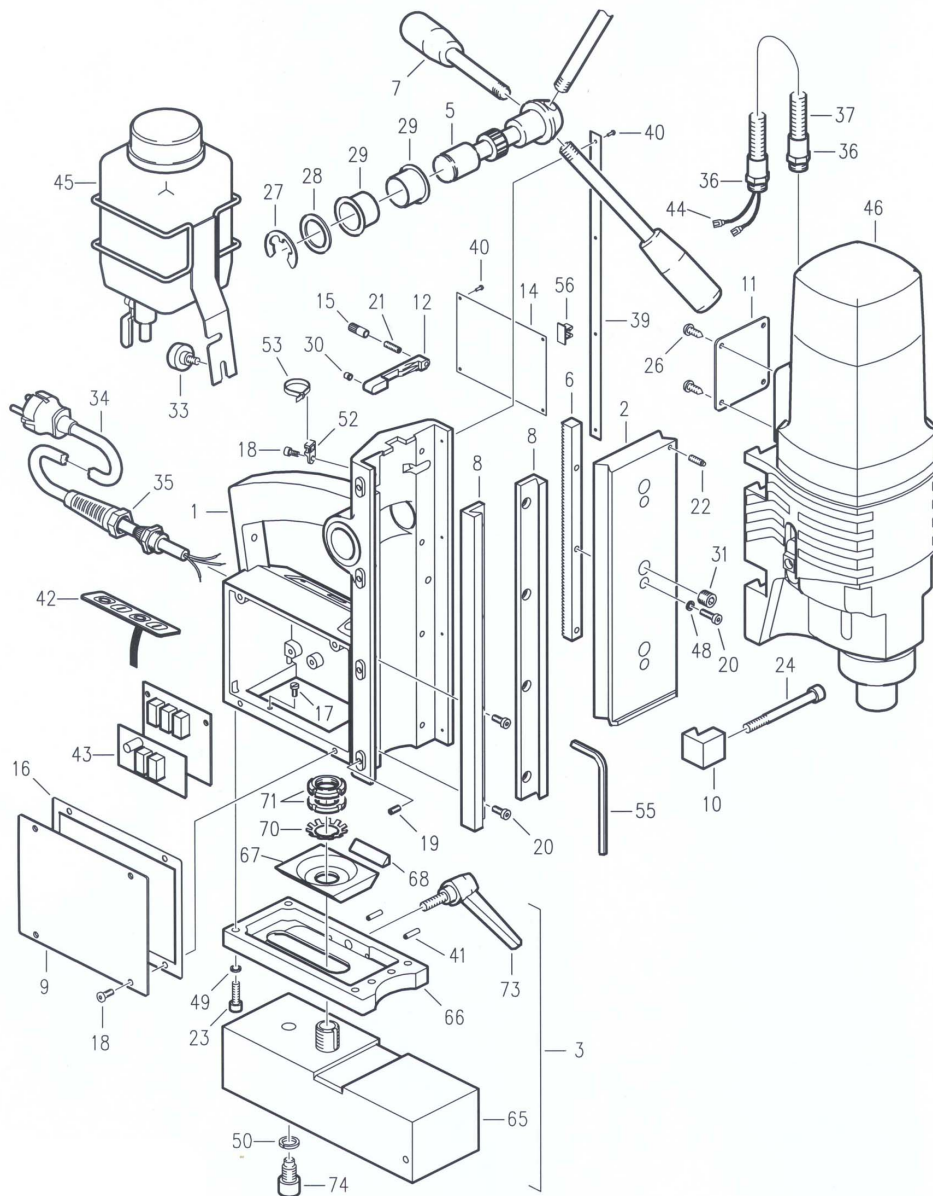
**Richtlinie 89/392/EWG, 91/368/EWG
DIN ČSN EN 292 T.1 u. 2
DIN ČSN EN 60204 T.1
DIN VDE 0740 T**

Der Nachweis der elektromagnetischen Verträglichkeit erfolgte entsprechend EG-Richtlinie 89/336/EWG nach folgenden Normen:

**EN 61000-3-2:1995/A1:1998/A2:1998
EN 61000-3-3:1995
EN 55014-1:1993/ A1:1997 55014-2:1997**

Hlučnost přístroje, vyhodnocená s filtrem A, může překročit 85 dB (A)

9. Náhradní díly ROTABEST 60RQ S TUKOVOU NÁPLNÍ



Pos. N°	Stück
1	189501070

2	189501071	1
3	189601114	1

5	189501072	1
6	189501073	1

7	189501060	3
8	189501074	2

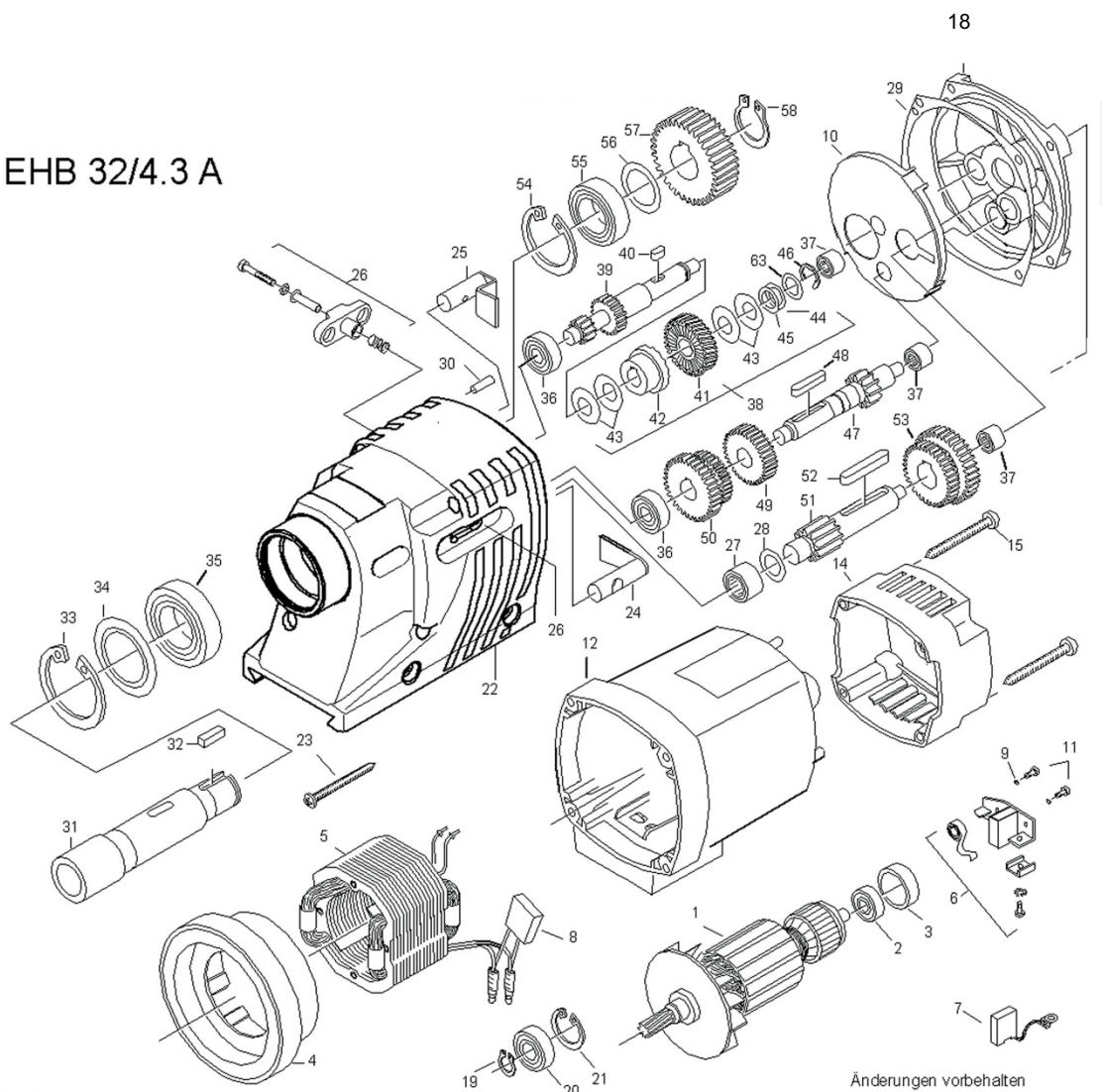
9	189480005	1
10	189501076	2
11	189601101	1
12	189501078	1
14	189480001	1
15	189301079	1
16	189501084	1
17	189120410	1
18	189090410	5
19	189040510	4
20	189020512	15
21	189040516	1
22	189200420	2

23	189010620	6
24	189010880	2
26	189185516	4
27	189100019	1
28	189112535	1
29	189490503	2
30	189301080	1
31	189041210	3
33	189601096	5
34	189480276	1
35	189490604	1
36	189490605	2
37	189601102	1

39	189480009	1
40	189172050	8
41	189160416	4
42	189491010	1
43	189411080	1
44	189601112	1
45	18104	1
46	18035	1
48	189060005	3
49	189060006	6
50	189060012	1
52	189490606	1
53	189490607	1

55	189480020	1
56	189480021	1
65	189411027	1
66	189601105	1
67	189601109	1
68	189601110	1
70	189601107	1
71	189601108	2
73	189601106	1
74	189601113	1

EHB 32/4.3 A



n5/2002

Änderungen vorbehalten

Pos.	N°	Stück
1	189813001	1
2	189622011	1
3	189622013	1
4	189622004	1

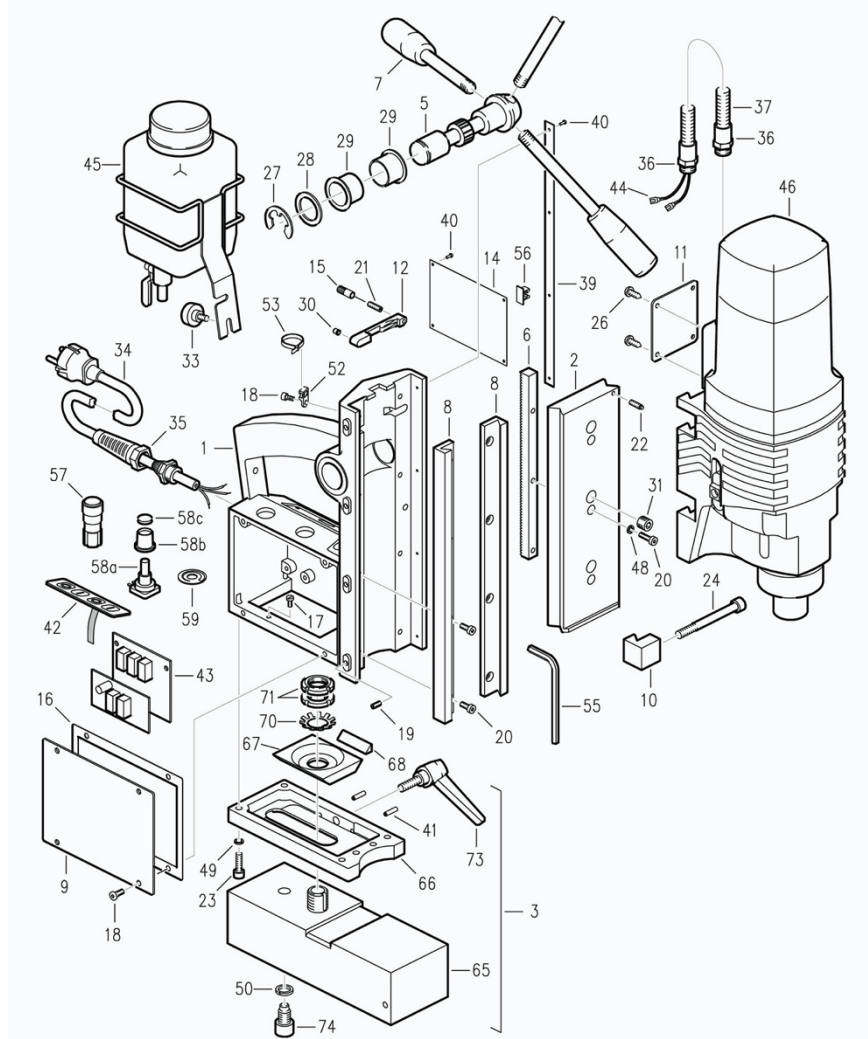
5	189813002	1
6	189622005	2
7	189622007	2
8	189502065	1
9	189622009	4

10	189802053	1
11	189622010	4
12	189813050	1
14	189813051	1
15	189622018	4

18	189813018	1
19	189601044	1
20	189601018	1
21	189601017	1
22	189813052	1

23	189813053	4
24	189812029	1
25	189812028	1
26	189502019	1
27	189812031	1
28	189812030	1
29	189602036	1
30	189601049	1
31	189812038	1
32	189812043	1
33	189812034	1
34	189812033	1
35	189812032	1
36	189601035	2
37	189601020	3
38	189813038	1
39	189813039	1
40	189812054	1
41	189813041	1
42	189601041	1
43	189601043	4
44	189601023	1
45	189622052	1
46	189601022	1
47	189812047	1
48	189622055	1
49	189812048	1
50	189812050	1
51	189812044	1
52	189812046	1
53	189812045	1
54	189622052	1
55	189812039	1
56	189812040	1
57	189812041	1
58	189812042	1
63	189601023B	1

10. náhradní díly ROTABEST 60R-LE S TUKOVOU NÁPLNÍ

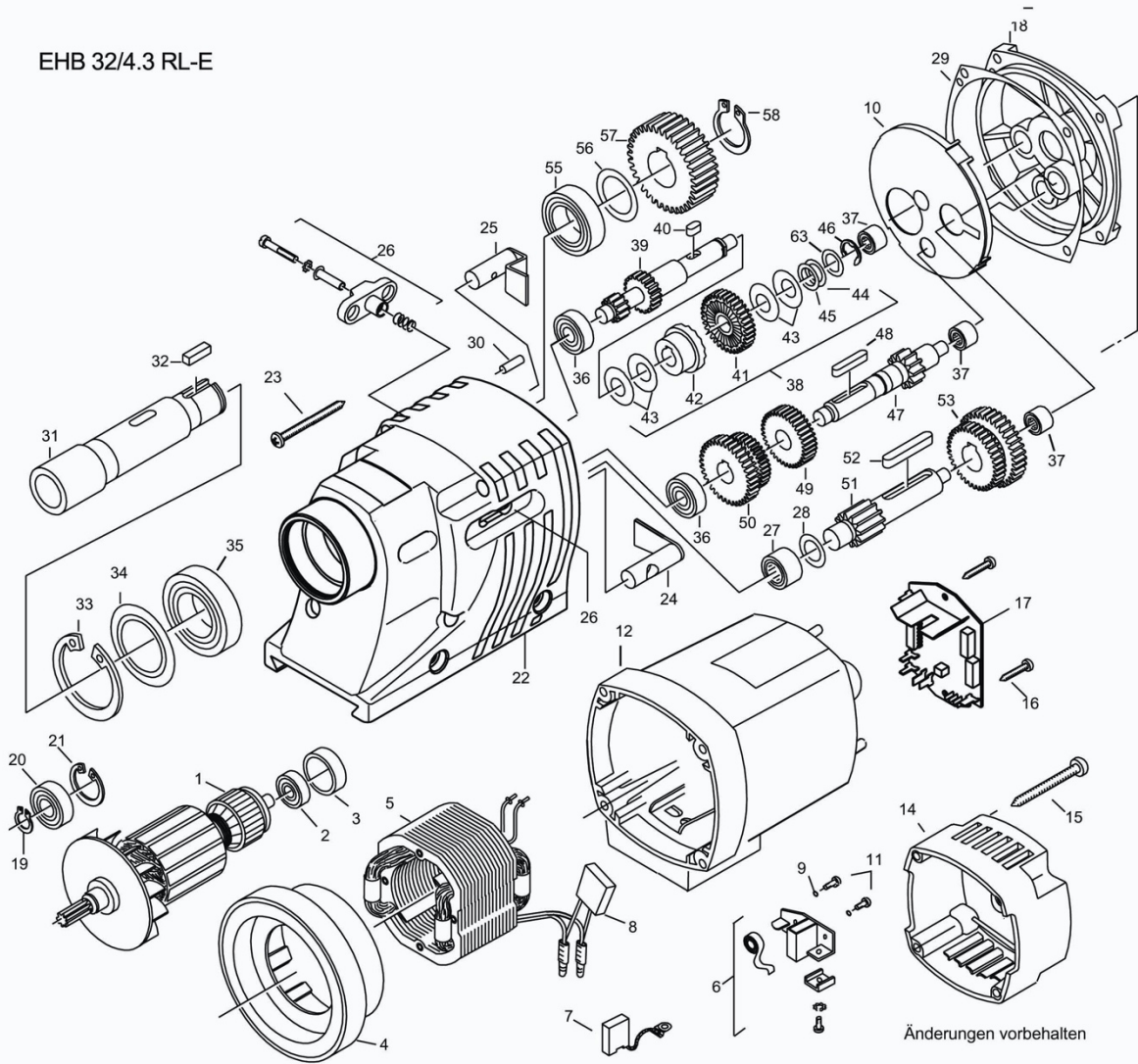


Pos.	N°	Stck.
1	189501086	1
2	189501071	1
3	189601114	1
5	189501072	1
6	189501073	1
7	189501060	3
8	189501074	2
9	189480006D	1
10	189501076	2
11	189601101	1
12	189501078	1
14	189480001A	1
15	189301079	1
16	189501084	1
17	189120410	1
18	189090410	5
19	189040510	4
20	189020512	11
21	189040516	1
22	189030516A	1

23	189010620	6
24	189010880	2
26	189185516	4
27	189100019	1
28	189112535	1
29	189490503	2
30	189301080	1
31	189041210	3
33	189601096	2
34	189480276	1
35	189490604	1
36	189490605	2
37	189601102	1
39	189480009	1
40	189172050	8
41	189160416	2
42	189491010	1
43	189411081	1
44	189601112	1
45	18104	1
46	18037	1

48	189060005	3
49	189060006	6
50	189060012	1
52	189490606	1
53	189490607	1
55	189480020	1
56	189480021	1
57	189491701	1
58a	189612023	1
58b	189491702	1
58c	189491703	1
59	189491704	1
65	189411027	1
66	189601105	1
67	189601109	1
68	189601110	1
70	189601107	1
71	189601108	2
73	189601106	1
74	189601113	1

EHB 32/4.3 RL-E



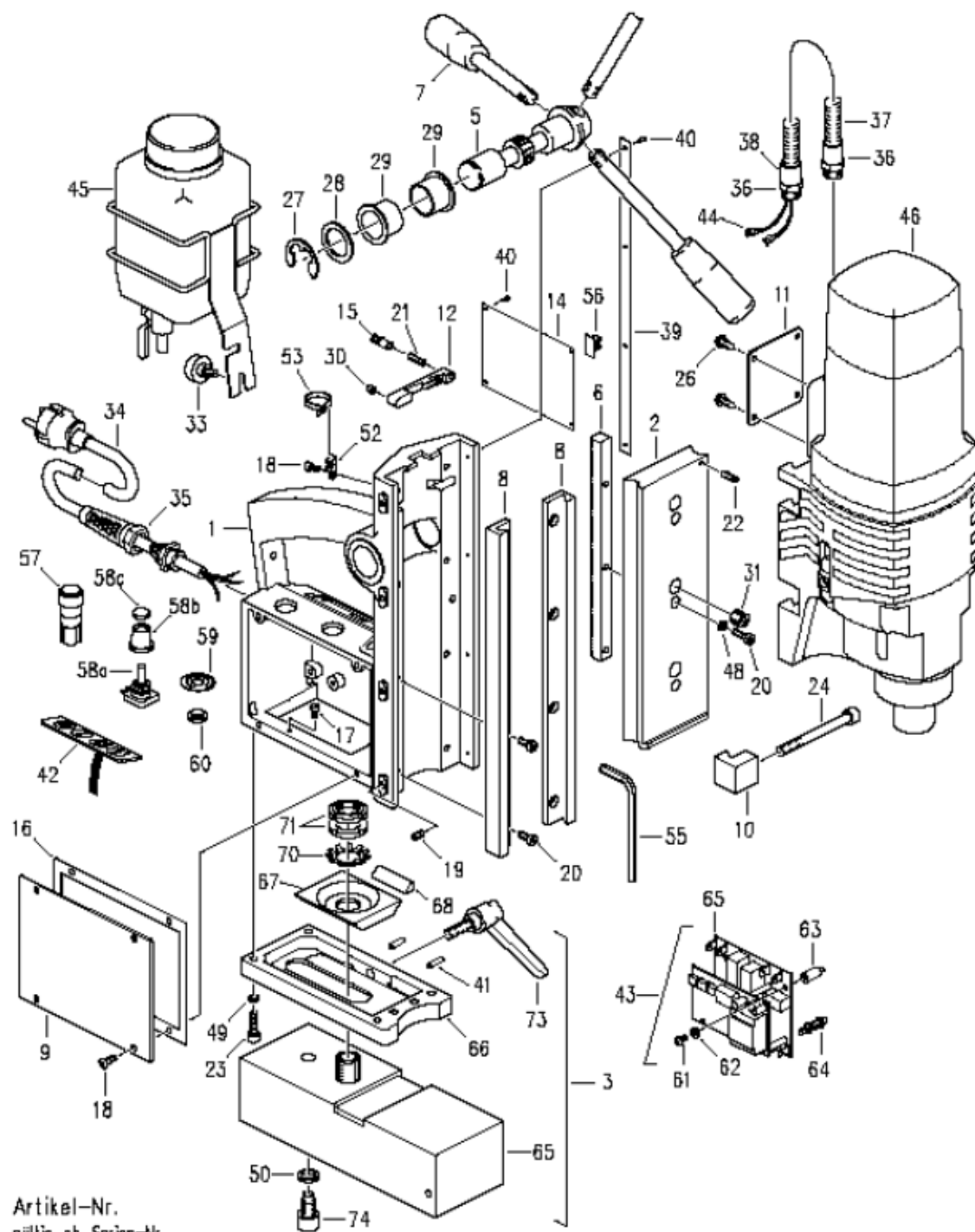
Pos.Nr.	Stück	Art.Nr.
1	1	189813004
1	1	189813004.110
2	1	189622011
3	1	189622013
4	1	189622004
5	1	189813005
5	1	189813005.110
6	2	189622005
7	2	189622012
8	1	189502065
9	4	189622009
10	1	189802053
11	4	189622010
12	1	189813050
14	1	189813051
15	4	189622018
16	2	189622019
17	1	189612015
17	1	189612015.110
18	1	189813018

19	1	189601044
20	1	189601098
21	1	189601017
22	1	189813052
23	4	189813053
24	1	189812029
25	1	189812028
26	1	189502019
27	1	189812031
28	1	189812030
29	1	189602036
30	1	189601049
31	1	189812038
32	1	189812043
33	1	189812034
34	1	189812033
35	1	189812032
36	2	189601035
37	3	189601020
38	1	189813044
39	1	189813039

40	1	189812054
41	1	189813045
42	1	189601041
43	4	189601043
44	1	189601023
45	1	189622052
46	1	189601022
47	1	189812047
48	1	189622055
49	1	189812048
50	1	189812050
51	1	189812044
52	1	189812046
53	1	189812045
55	1	189812039
56	1	189812040
57	1	189812041
58	1	189812042
63	1	189601023B

ROTABEST 60 RL-E S OLEJOVOU NÁPLNÍ

Ersatzteile / Spare Parts / Pièces de rechange



Artikel-Nr.
gültig ab Serien-Nr.

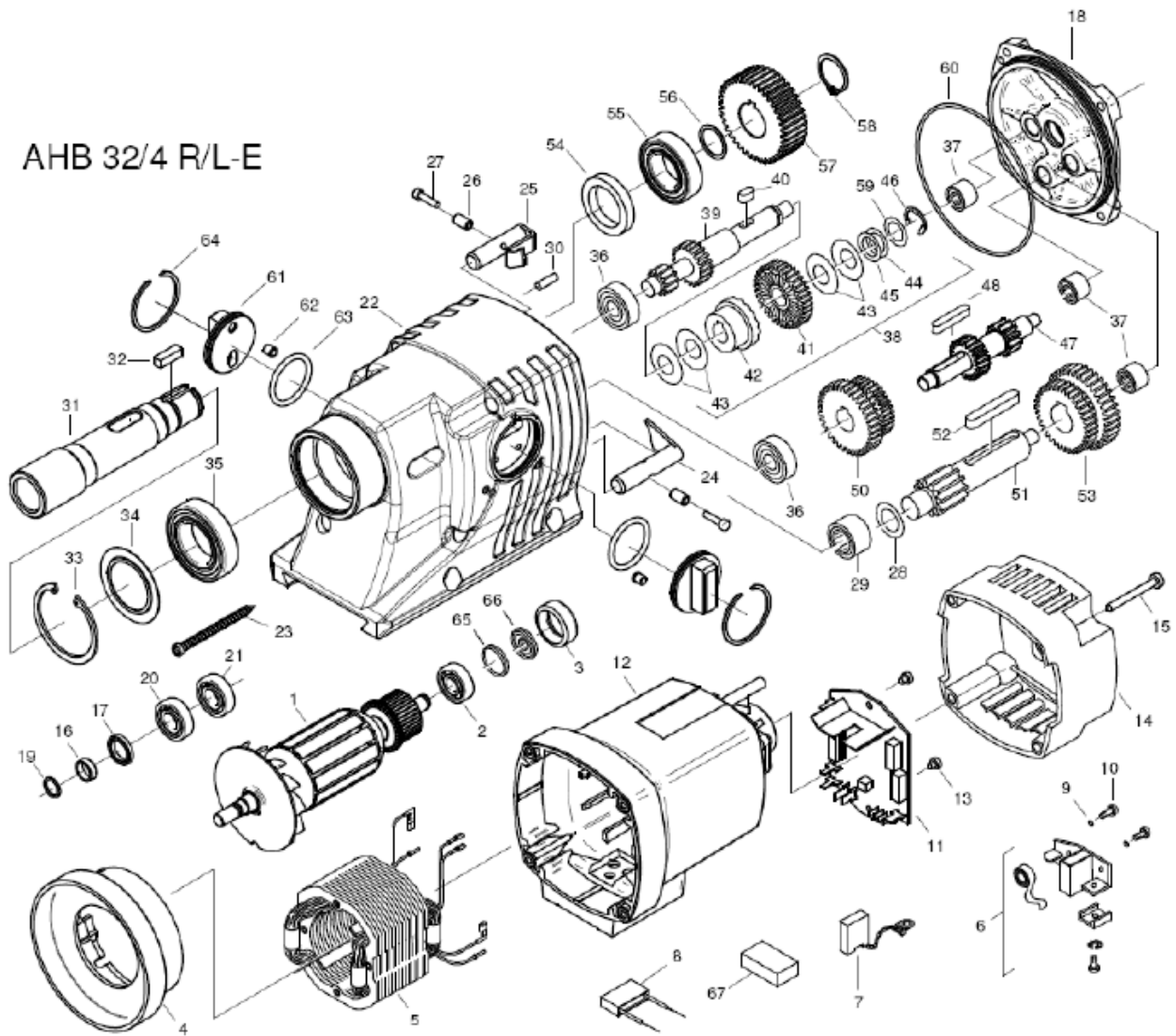
ROTABEST 60 RL-E

Änderungen vorbehalten

Pos.	Stck.	Art.-Nr.			
1	1	189501086	Ständergehäuse	housing	chassis
2	1	189501071	Schlitten	slide	glissoir
3	1	189601114	Magnetfuß kompl.	magnet foot	socle magnétique
5	1	189501072	Ritzelwelle	pinion shaft	arbre de pignon
6	1	189501073	Zahnstange	rack	crémaillère
7	3	189501060	Speichen kpl.	spoke	moyeux
8	2	189501074	Mess.Führungsschiene	brass guide rail,	lardon de glissière,
9	1	189480006D	Typenschild 60 RL-E	plate 60 RL-E	plaque de fabrication 60 RL-E
10	2	189501076	Befestigungsstein	motor fixing part	fixation pour le moteur
11	1	189601101	Flanschstück R 23	flange piece R23	raccord à bride R23
12	1	189501078	Schieber	slide	coulissoir
14	1	189480001A	Schild (Sicherheitshinweis)	plate (safety instructions)	plaquette de conseils de sécurité
15	1	189301079	Rändelmutter	knurled nut	écrou moleté
16	1	189501084	Rahmendichtung	frame seal	joint d'assemblage
17	1	189120410	Erdungsschraube	earthing screw	vis de mise à la terre
18	5	189090410	Gewindeschraube	shoulder bolt	vis filetée
19	4	189040510	Gewindestifte DIN 913 M5x10	set screw	vis filetée sans tête M5 x 10
20	11	189020512	Inbusschrauben M5x12 DIN 6912	hexagon socket screw	vis à tête M5x12
21	1	189040516	Gewindestifte DIN 913 M5x16	set screw	vis filetée sans tête M5 x 16
22	1	189030516A	Gewindestift DIN 915 M5x16	set screw	vis filetée sans tête M5 x 16
23	6	189010620	Inbusschrauben M5x40	hexagon socket screw	vis à tête M5 x 40
24	2	189010880	Inbusschrauben DIN 912 M8x80	hexagon socket screw	vis à tête DIN 912 M8x80
26	4	189185516	Blechschauben 5,5 x 16	tapping screw	vis 5,5 x 16 mm
27	1	189100019	Sicherungsscheibe 19 mm	lock washer	clip d'arrêt 19 mm
28	1	189112535	Passscheiben	washer	rondelle
29	2	189490503	Gleitlager	plain bearing	palier lisse
30	1	189301080	Federmes Druckstück	resilient thrust piece	membre de pression à ressorts
31	3	189041210	Gewindestifte DIN 913 M12x1,5x1,0	set screw	vis filetée sans tête M12x1,5x1,0
33	2	189601096	Rändelschraube	knurled screw	vis moletée
34	1	189480276	Anschlussleitung	supply cable 230 V	câble et prise 230 V
35	1	189490604	Knickschutz	protection sleeve	fil d'alimentation moteur
36	2	189490605	Verschraubung gerade	threaded joint	presse-étoupe
37	1	189601102	Elast. Kabelführung	flexible cable guiding	gaine cannelée
38	1	189490608	Dichtung	seal	joint
39	1	189480009	Skala	scale	graduation
40	8	189172050	Kerbnagel	grooved drive stud	clou cannelé
41	2	189160416	Spannstifte 4x16	dowel pin 4x16	goupille 4 x 16
42	1	189491010	Folientastatur	key pad	clavier à effleurement
43	1	189411081	Leiterplatte 230 Volt	printed circuit board 230 Volt	carte électronique 230 V
44	1	189601112	Satz Litze	set of flexible cord	fil d'alimentation moteur
45	1	18104	Kühlmittelbehälter kompl.	coolant unit complete	réservoir de produit réfrigérant complet
46	1	18037	Motor AHB 32/4-RL-EL	Motor AHB 32/4-RL-E	Moteur AHB 32/4-RL-E
48	3	189060005	Federring	lock washer	rondelle élastique
49	6	189060006	Federring	lock washer	rondelle élastique
50	1	189060012	Federring	lock washer	rondelle élastique
52	1	189490606	Befestigungsstück	fastening	élément de fixation
53	1	189490607	Kabelbinder	lacing cord	attache de câble
55	1	189480020	Sechskant-Stiftschlüssel	hexagon wrench key	clé mâle normale
56	1	189480021	Plastik clip	plastic clip	clip en plastique
57	1	189491701	Taster für Linkslauf	push button for lefthand rotation	interrupteur pour rotation gauche
58a	1	189612023	Drehwiderstand	pre-set potentiometer	résistance
58b	1	189491702	Knopf	knob	commutateur
58c	1	189491703	Abdeckung für Knopf	Cover for knob	revêtement d'interrupteur

59	1	189491704	Scala	scale	graduation
60	1	189491705	Kappe	cap	capuchon
61	2	189411080-A	Gewindeschraube	shoulder bolt	vis filetée
62	2	189411080-B	U Scheibe	U-disk	rondelle
63	2	189411080-C	Abstandshalter	spacer	douille d'écartement
64	2	189411080-D	Abstandshalter PVC	spacer PVC	douille d'écartement en C.P.V.
65	1	189411027	Magnetfuss	magnet foot	socle magnétique
66	1	189601105	Zwischenplatte	intermediate plate	plaque intermédiaire
67	1	189601109	Keilplatte	key plate	clavette
68	1	189601110	Keil	key	clavette
70	1	189601107	Sicherungsscheibe	lock washer	rondelle de sécurité
71	2	189601108	Nutmutter	groove nut	écrou cylindrique à gorge
73	1	189601106	Verstellbarer Klemmhebel	adjustable clamp lever	levier de fixation réglable
74	1	189601113	Zylinderschraube	socket cap screw	vis cylindrique

AHB 32/4 R/L-E



03/09

Änderungen vorbehalten!

Pos.	Art.Nr.	Menge			
1	189813055.110	1	Anker 110 V	armature, compl. 110 V	Induit compl. 110 V
1	189813055	1	Anker 230 V	armature, compl. 230 V	Induit compl. 230 V
2	189622011	1	Rillenkugellager 6000.2Z	deep groove ball bearing	Roulement à bille 6000.2Z
3	189622013	1	Lagerkappe	bearing cap	Chapeau roulement
4	189622004	1	Luftleitring	fan shroud	Carter du ventilateur
5	189813005.110	1	Feld 110 V	field, compl. 110 V	Stator complet 110 V
5	189813005	1	Feld 230 V	field, compl. 230 V	Stator complet 230 V
6	189622005	2	Kohlebürstenhalter	carbon brush holder	Support due charbon
7	189622012	2	Kohlebürsten	carbon brush	Charbon
8	189502065	1	Entstörkondensator	interference capacitor	Condensateur d'antiparasitage
9	189622009	2	Federscheib B4 gewellt	spring discs	Rondelle à ressort
10	189622010	4	Gewindefurchschraube CM4x12	screws	Vis taraudeuse
11	189612015.110	1	Leiterplatte 110 Volt	printed circuit board	printed circuit board
11	189612015	1	Leiterplatte 230 Volt	printed circuit board	printed circuit board
12	189813050	1	Motorgehäuse, kpl. RAL 2004	motor housing, compl.	Carcasse de moteur
13	189622019	2	Blechschaube HF3,9x9,5	screw 3,9 x 9,5	Vis à tôle 3,9 x 9,5
14	189813051	1	Motorkappe	cap for motor housing	Couvercle du moteur
15	189622018	4	Blechschaube HC 4,8x45	screw 4,8 x 45	Vis à tôle 4,8 x 45
16	189813056	1	Dichthülse	bushing	douille d'étanchéité
17	189502087	1	Wellendichtring KEIV 15x21x3	rotary shaft seal	Joint à lèvres avec ressort
18	189813059	1	Getriebelagerschild	gear box flange	Couvre-engrenage
19	189813060	1	Seeger-Sprengring SW11	CIRCLIP	Circlip extérieur
20	189601098	1	Rillenkugellager 6001 2RS	deep groove ball bearing 6001.2RS	Roulement à bille 6001.2RS
21	189601017	1	Sicherungsring 28/1,2	retaining ring	Circlip extérieur
22	189813061	1	Getriebegehäuse	gear box	Boite de vitesse
23	189813053	4	Blechschaube HC 5,5x70	screw 5,5 x 70	Vis à tôle 5,5 x 70
24	189813062	1	Kupplungsbolzen 2	coupling bolt 2	Boulon de mise au point 2
25	189813063	1	Kupplungsbolzen 1	coupling bolt	Boulon de mise au point
26	189813064	2	Hülse	bush	manchon
27	189813065	2	Inbusschraube M 4 x 16	hexagon socket screw	Vis à six pans creux
28	189812030	1	Scheibe für Nadellager 4900	washer for needle bearing 4900	Rondelle pour roulement à aiguille 4900
29	189812031	1	Nadellager 4900	needle bearing 4900	Roulement à aiguille 4900
30	189601049	1	Steckkerbstift 5x16	dowel pin	Goupille cannelée
31	189812038	1	Arbeitsspindel	motor spindle	Broche
32	189812043	1	Paßfeder B6x6x20	feather key	Clavette parallèle
33	189812034	1	Sicherungsring 55/2	retaining ring	Circlip extérieur
34	189812033	1	Scheibe für Kugellager 6006	washer for ball bearing	Rondelle pour roulement à bille
35	189812032	1	Rillenkugellager 6006 2RS	deep groove ball bearing 6006.2RS	Roulement à bille 6006.2RS
36	189601035	2	Rillenkugellager 6000	deep groove ball bearing 6000	Roulement à bille 6000
37	189601020	3	Nadelhülse HK0810	needle bearing	Roulement à aiguilles
38	189813044	1	Kupplung, kpl.	coupling, cpl.	Accouplement complet
39	189813039	1	Zwischenwelle 1	intermediate shaft 1	Arbre intermédiaire 1
40	189601040	1	Paßfeder A5x5x10	feather key	Clavette parallèle
41	189813045	1	Kupplungsrad	coupling gear	Pignon d'accouplement
42	189601041	1	Kupplungshälfte	coupling half	Pendant d'accouplement
43	189601043	2	Tellerfeder 28/12,2x1	disk spring	Rondelle-ressort
44	189601023	2	Druckscheibe	pressure washer	Rondelle de rappel
45	189622052	1	Paßscheibe 12/18x0,5	washer	Rondelle
46	189601022	1	Sicherungsscheibe	retaining washer	Clip d'arrêt
47	189812047	1	Zwischenwelle 2	intermediate shaft 2	Arbre intermédiaire 2
48	189622055	1	Paßfeder A5x5x28	feather key	Clavette parallèle
49	189812048	1	Zwischenrad	intermediate gear	Pignon
50	189812050	1	Zahnradblock 1	gear block 1	Pignon 1
51	189812044	1	Zwischenwelle 3	intermediate shaft 3	Arbre intermédiaire 3
52	189812046	1	Paßfeder A6x6x40	feather key	Clavette parallèle

53	189812045	1	Zahnradblock 2	gear block 2	Pignon 2
54	189813073	1	Wellendichtring 30x42x7	rotary shaft seal	Joint à lèvres avec ressort
55	189812039	1	Rillenkugellager 6005.2RS	deep groove ball bearing S	Roulement à bille 6005.2RS
56	189812040	1	Paßscheibe 25x0,1	washer	Rondelle
57	189812041	1	Spindelrad	spindel gear	Roue dentée
58	189812042	1	Sicherungsring 24/1,2	retaining ring	Circlip extérieur
59	189601023B	1	Druckscheibe	pressure washer	Rondelle de rappel
60	189813066	1	O-Ring 106x2	o-ring	Joint torique
61	189813067	2	Schaltknopf	gear shift knob	interrupteur de commande
62	189813068	2	Federdes Druckstück	spring-loaded thrust pad	membre de poussée à ressort
63	189813069	2	O-Ring 36x1,5	o-ring	Joint torique
64	189813070	2	Seeger-Sprengring SB42	CIRCLIP	Circlip extérieur
65	189813071	1	Preßspanscheibe	washer	Rondelle
66	189612012	1	Ringmagnet	ring magnet	Aimant torique
67	189813072	1	Füllstück	filling part	pièce intercalaire

Řazení převodů

**Getriebe/Gear/Engrenage
Engrane/Mudança**

links/left gauche izquierdo esquerda	rechts/right droite derecho direita	U/min r.p.m.
•	••	50-110
•	•	75-175
••	••	105-245
••	•	165-385

Nur bei Stillstand umschalten

**Change of the gears only after
complete stop of the motor**

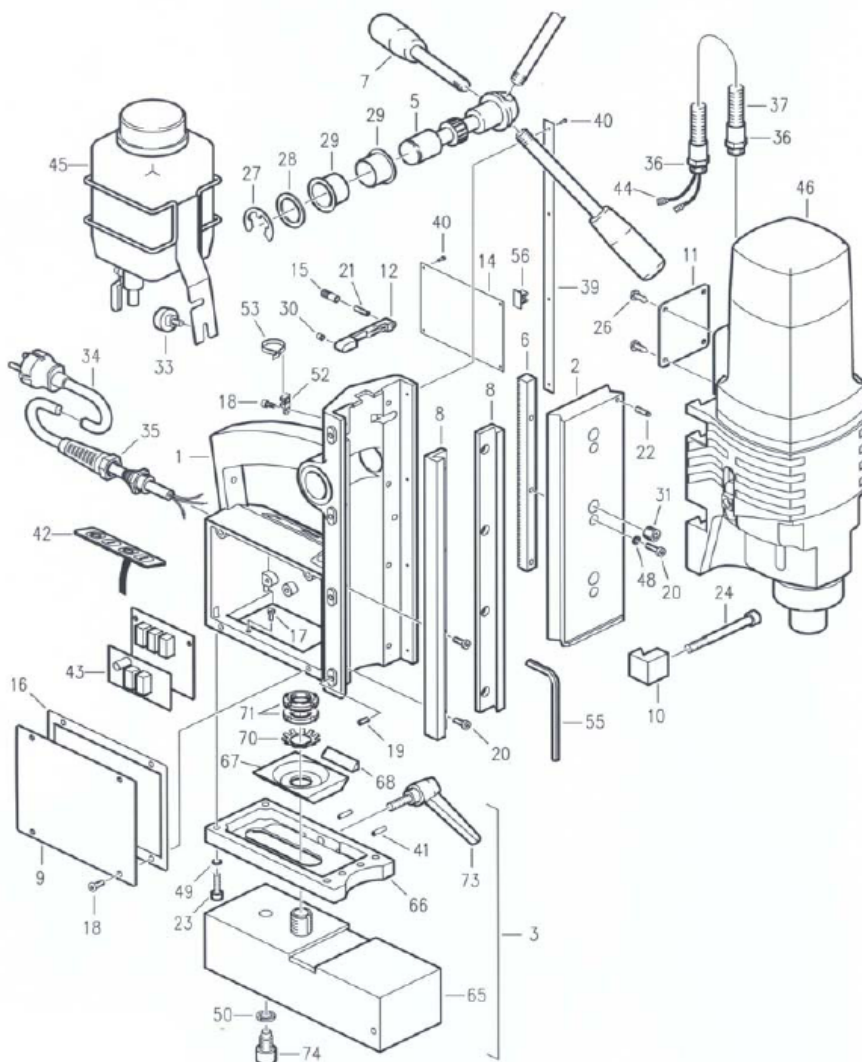
**Ne changer les vitesses qu'après
l'arrêt complet du moteur**

**Haga el cambio del engrane
solo cuando el motor esté
totalmente detenido**

**Převody měňte pouze při
zastaveném motoru**

ROTABEST 60 S OLEJOVOU NÁPLNÍ

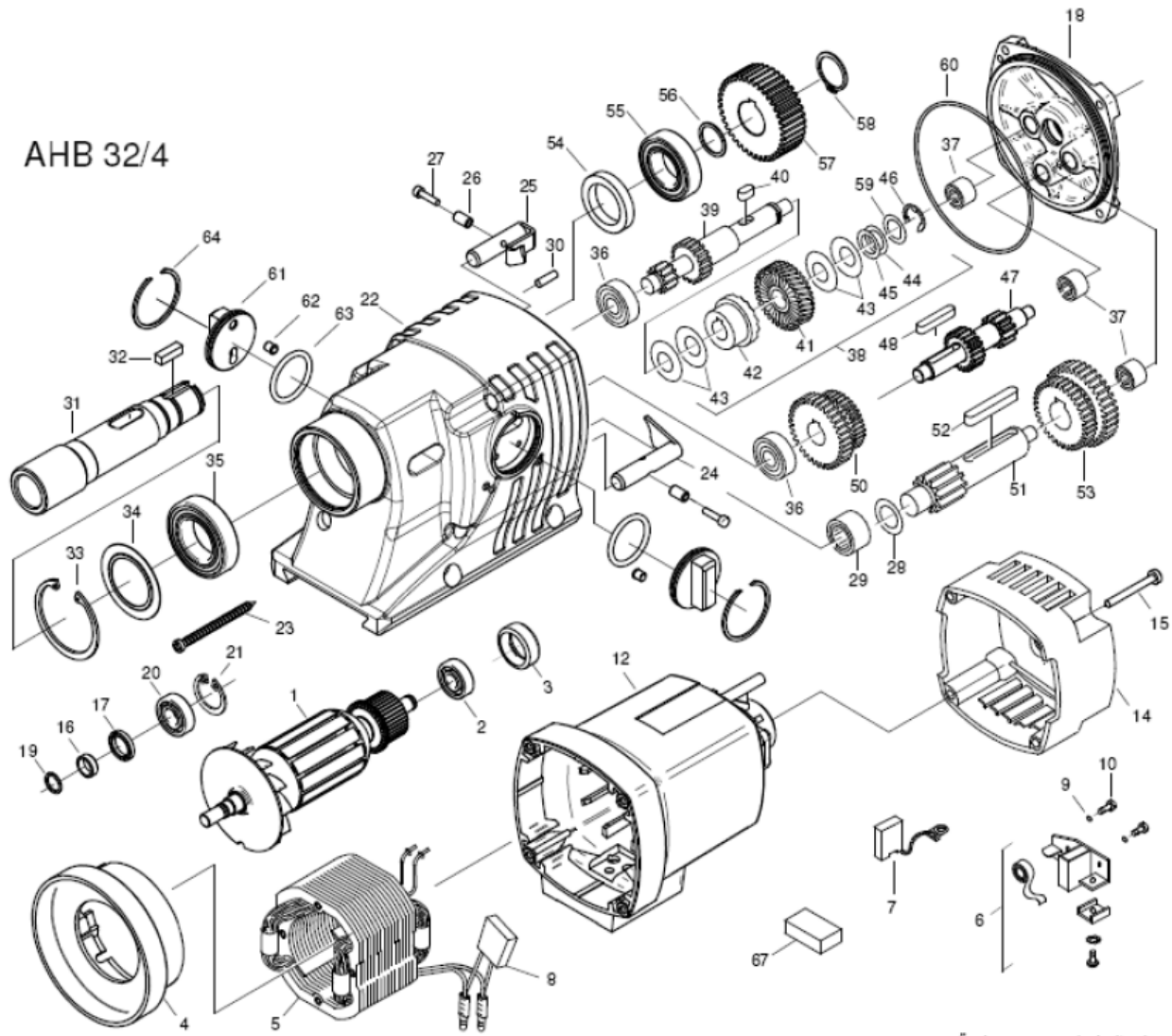
Ersatzteile / Spare Parts / Pièces de rechange



Pos.	Stck.	Art.-Nr.			
1	1	189501070	Ständergehäuse	housing	chassis
2	1	189501071	Schlitten	slide	glissoir
3	1	189601114	Magnetfuß kompl.	magnet foot	socle magnétique
5	1	189501072	Ritzelwelle	pinion shaft	arbre de pignon
6	1	189501073	Zahnstange	rack	crémaillère
7	3	189501060	Speichen kpl.	spoke	moyeux
8	2	189501074	Mess.Führungsschiene	brass guide rail,	lardon de glissière,
9	1	189480006A	Typenschild R 60	plate R 60	plaque de fabrication R60
10	2	189501076	Befestigungsstein	motor fixing part	fixation pour le moteur
11	1	189601101	Flanschstück R 23	flange piece R23	raccord à bride R23
12	1	189501078	Schieber	slide	coulissoir
13					
14	1	189480001A	Schild (Sicherheitshinweis)	plate (safety instructions)	plaquette de conseils de sécurité
15	1	189301079	Rändelmutter	knurled nut	écrou moleté
16	1	189501084	Rahmendichtung	frame seal	joint d'assemblage

Pos.	Stck.	Art.-Nr.			
17	1	189120410	Erdungsschraube	earthing screw	vis de mise à la terre
18	5	189090410	Gewindeschraube	shoulder bolt	vis fileté
19	4	189040510	Gewindestifte DIN 913 M5x10	set screw DIN 913 M5x10	vis fileté sans tête M5 x 10
20	11	189020512	Inbusschrauben M5x12 DIN 6912	hexagon socket screw M5x12	vis à tête M5x12
21	1	189040516	Gewindestifte DIN 913 M5x16	set screw DIN 913 M5x16	vis fileté sans tête M5 x 16
22	1	189030516A	Gewindestift DIN 915 M5x16	set screw DIN 915 M5x16	vis fileté sans tête M5 x 16
23	6	189010620	Inbusschrauben M5x40	hexagon socket screw M5 x 40	vis à tête M5 x 40
24	2	189010880	Inbusschrauben DIN 912 M8x80	hexagon socket screw	vis à tête DIN 912 M8x80
26	4	189185516	Blehschrauben 5,5 x 16	tapping screw 5,5 x 16mm	vis 5,5 x 16 mm
27	1	189100019	Sicherungsscheibe 19 mm	lock washer	clip d'arrêt 19 mm
28	1	189112535	Passscheiben	washer	rondelle
29	2	189490503	Gleitlager	plain bearing	palier lisse
30	1	189301080	Federndes Druckstück	resilient thrust piece	membre de pression à ressorts
31	3	189041210	Gewindestifte DIN 913 M12x1,5x1,0	set screw DIN 913 M12x1,5x1,0	vis fileté sans tête M12x1,5x1,0
33	2	189601096	Rändelschraube	knurled screw	vis moletée
34	1	189480276	Anschlussleitung	supply cable 230 V	câble et prise 230 V
35	1	189490604	Knickschutz	protection sleeve	fil d'alimentation moteur
36	2	189490605	Verschraubung gerade	threaded joint	presse-étoupe
37	1	189601102	Elast. Kabelführung	flexible cable guiding	gaine cannelée
38	1	189490608	Dichtung	seal	joint
39	1	189480009	Skala	scale	graduation
40	8	189172050	Kerbnagel	grooved drive stud	clou cannelé
41	2	189160416	Spannstifte 4x16	dowel pin 4x16	goupille 4 x 16
42	1	189491010	Folientastatur	key pad	clavier à effleurement
43	1	189411080	Leiterplatte 230 Volt	printed circuit board 230 Volt	carte électronique 230 V
44	1	189601112	Satz Litze	set of flexible cord	fil d'alimentation moteur
45	1	18104	Kühlmittelbehälter kompl.	coolant unit complete	réservoir de produit réfrigérant
46	1	18035	Motor EHB 32/4.3.1	Motor EHB 32/4.3.1	moteur EHB 32/4.3.1
48	3	189060005	Federring	lock washer	rondelle élastique
49	6	189060006	Federring	lock washer	rondelle élastique
50	1	189060012	Federring	lock washer	rondelle élastique
52	1	189490606	Befestigungsstück	fastening	élément de fixation
53	1	189490607	Kabelbinder	lacing cord	attache de câble
55	1	189480020	Sechskant-Stiftschlüssel	hexagon wrench key	clé mâle normale
56	1	189480021	Plastik clip	plastic clip	clip en plastique
59	1				
60	1				
61	2	189411080-A	Gewindeschraube	shoulder bolt	vis fileté
62	2	189411080-B	U Scheibe	U-disk	rondelle
63	2	189411080-C	Abstandshalter	spacer	douille d'écartement
64	2	189411080-D	Abstandshalter PVC	spacer PVC	douille d'écartement en C.P.V.
65	1	189411027	Magnetfuss	magnet foot	socle magnétique
66	1	189601105	Zwischenplatte	intermediate plate	plaque intermédiaire
67	1	189601109	Keilplatte	key plate	clavette
68	1	189601110	Keil	key	clavette
70	1	189601107	Sicherungsscheibe	lock washer	rondelle de sécurité
71	2	189601108	Nutmutter	groove nut	écrou cylindrique à gorge
73	1	189601106	Verstellbarer Klemmhebel	adjustable clamp lever	levier de fixation réglable
74	1	189601113	Zylinderschraube	socket cap screw	vis cylindrique

AHB 32/4



03/08

Änderungen vorbehalten!

Pos.	Art.Nr.	Menge	Bezeichnung		
1	189813054.110	1	Anker 110 V	armature, compl. 110 V	Induit compl. 110 V
1	189813054	1	Anker 230 V	armature, compl. 230 V	Induit compl. 230 V
2	189622011	1	Rillenkugellager 6000.2Z	deep groove ball bearing	Roulement à bille 6000.2Z
3	189622013	1	Lagerkappe	bearing cap	Chapeau roulement
4	189622004	1	Luftleitring	fan shroud	Carter du ventilateur
5	189813002.110	1	Feld 110 V	field, compl. 110 V	Stator complet 110 V
5	189813002	1	Feld 230 V	field, compl. 230 V	Stator complet 230 V
6	189622005	2	Kohlebürstenhalter	carbon brush holder	Support due charbon
7	189622007	2	Kohlebürsten	carbon brush	Charbon
8	189502065	1	Entstörkondensator	interference capacitor	Condensateur d'antiparasitage
9	189622009	2	Federscheibe B4 gewellt	spring discs	Rondelle à ressort
10	189622010	4	Gewindefurchschraube CM4x12	screws	Vis taraudeuse
12	189813050	1	Motorgehäuse	motor housing, compl.	Carcasse de moteur

14	189813051	1	Motorkappe	cap for motor housing	Couvercle du moteur
15	189622018	4	Blechschraube HC 4,8x45	screw 4,8 x 45	Vis à tôle 4,8 x 45
16	189813056	1	Dichthülse	bushing	douille d'étanchéité
17	189502087	1	Wellendichtring KEIV 15x21x3	rotary shaft seal	Joint à lèvres avec ressort
18	189813059	1	Getriebelagerschild	gear box flange	Couvre-engrenage
19	189813060	1	Seeger-Sprengtring SW11	CIRCLIP	Circlip extérieur
20	189601098	1	Rillenkugellager 6001 2RS	deep groove ball bearing	Roulement à bille
21	189601017	1	Sicherungsring 28/1,2	retaining ring	Circlip extérieur
22	189813061	1	Getriebegehäuse	gear box	Boite de vitesse
23	189813053	4	Blechschraube HC 5,5x70	screw 5,5 x 70	Vis à tôle 5,5 x 70
24	189813062	1	Kupplungsbolzen 2	coupling bolt 2	Boulon de mise au point 2
25	189813063	1	Kupplungsbolzen 1	coupling bolt	Boulon de mise au point
26	189813064	2	Hülse	bush	manchon
27	189813065	2	Inbusschraube M 4 x 16	hexagon socket screw	Vis à six pans creux
28	189812030	1	Scheibe für Nadellager 4900	washer for needle bearing	Rondelle pour roulement à aiguille
29	189812031	1	Nadellager 4900	needle bearing	Roulement à aiguille
30	189601049	1	Steckerstift 5x16	dowel pin	Goupille cannelée
31	189812038	1	Arbeitsspindel	motor spindle	Broche
32	189812043	1	Paßfeder B6x6x20	feather key	Clavette parallèle
33	189812034	1	Sicherungsring 55/2	retaining ring	Circlip extérieur
34	189812033	1	Scheibe für Kugellager 6006	washer for ball bearing	Rondelle pour roulement à bille 6006
35	189812032	1	Rillenkugellager 6006 2RS	deep groove ball bearing	Roulement à bille
36	189601035	2	Rillenkugellager 6000	deep groove ball bearing	Roulement à bille
37	189601020	3	Nadelhülse HK0810	needle bearing	Roulement à aiguilles
38	189813040	1	Kupplung, kpl.	coupling, cpl.	Accouplement complet
39	189813039	1	Zwischenwelle 1	intermediate shaft 1	Arbre intermédiaire 1
40	189601040	1	Paßfeder A5x5x10	feather key	Clavette parallèle
41	189813043	1	Kupplungsrad	coupling gear	Pignon d'accouplement
42	189601041	1	Kupplungshälfte	coupling half	Pendant d'accouplement
43	189601043	2	Tellerfeder 28/12,2x1	disk spring	Rondelle-ressort
44	189601023	2	Druckscheibe	pressure washer	Rondelle de rappel
45	189622052	1	Paßscheibe 12/18x0,5	washer	Rondelle
46	189601022	1	Sicherungsscheibe	retaining washer	Clip d'arrêt
47	189812047	1	Zwischenwelle 2	intermediate shaft 2	Arbre intermédiaire 2
48	189622055	1	Paßfeder A5x5x28	feather key	Clavette parallèle
49	189812048	1	Zwischenrad	intermediate gear	Pignon
50	189812050	1	Zahnradblock 1	gear block 1	Pignon 1
51	189812044	1	Zwischenwelle 3	intermediate shaft 3	Arbre intermédiaire 3
52	189812046	1	Paßfeder A6x6x40	feather key	Clavette parallèle
53	189812045	1	Zahnradblock 2	gear block 2	Pignon 2
54	189813073	1	Wellendichtring 30x42x7	rotary shaft seal	Joint à lèvres avec ressort
55	189812039	1	Rillenkugellager 6005.2RS	deep groove ball bearing	Roulement à bille 6005.2RS
56	189812040	1	Paßscheibe 25x0,1	washer	Rondelle
57	189812041	1	Spindelrad	spindel gear	Roue dentée
58	189812042	1	Sicherungsring 24/1,2	retaining ring	Circlip extérieur
59	189601023B	1	Druckscheibe	pressure washer	Rondelle de rappel
60	189813066	1	O-Ring 106x2	o-ring	Joint torique
61	189813067	2	Schaltknopf	gear shift knob	interrupteur de commande
62	189813068	2	Federndes Druckstück	spring-loaded thrust pad	membre de poussée à ressort
63	189813069	2	O-Ring 36x1,5	o-ring	Joint torique
64	189813070	2	Seeger-Sprengtring SB42	CIRCLIP	Circlip extérieur
67	189813072	1	Füllstück	filling part	pièce intercalaire

Řazení převodů

**Getriebe / Gear / Engrenage
Engrane / Mudança**

links / left gauche izquierdo esquerda	rechts / right droite derecho direita	U/min r. p. m.
•	•	110
•	••	175
••	••	245
••	•	385

Nur bei Stillstand umschalten

**Change of the gears only after
complete stop of the motor**

**Ne changer les vitesses qu'après
l'arrêt complet du moteur**

**Haga el cambio del engrane
solo cuando el motor esté
totalmente detenido**

**Převody měňte pouze při
zastaveném motoru**

11. schéma zapojení

